

Style: DELPHI

Floor Mount Bathtub Filler Robinet autoportant pour baignoire

Features

- Temperature limiting device
- Bathtub spout:
 - Maximum flow of 20.6 L/min (5.5 gpm) at 60 psi
- Hand shower:
 - Easy-to-clean soft nozzles
 - 59" chromed metal flexible hose
 - Maximum flow of 9.5 L/min (2.5 gpm) at 80 psi
- Solid brass body
- 1/2" NPT connections with flexible stainless steel braided connectors

Cartridge

- Ceramic (FC9M6 + Temperature limiting device FCCARL9M6)

Finish

- Polished chrome



Caractéristiques

- Limiteur de température
- Bec de baignoire :
 - Débit maximal de 20,6 L/min (5,5 gpm) à 60 psi
- Douche à main :
 - Buses souples faciles à nettoyer
 - Boyau de 59 pouces en métal chromé
 - Débit maximal de 9,5 L/min (2,5 gpm) à 80 psi
- Corps en laiton massif
- Raccordements 1/2 pouce NPT avec connecteurs flexibles tressés en acier inoxydable

Cartouche

- Céramique (FC9M6 + Limiteur de température FCCARL9M6)

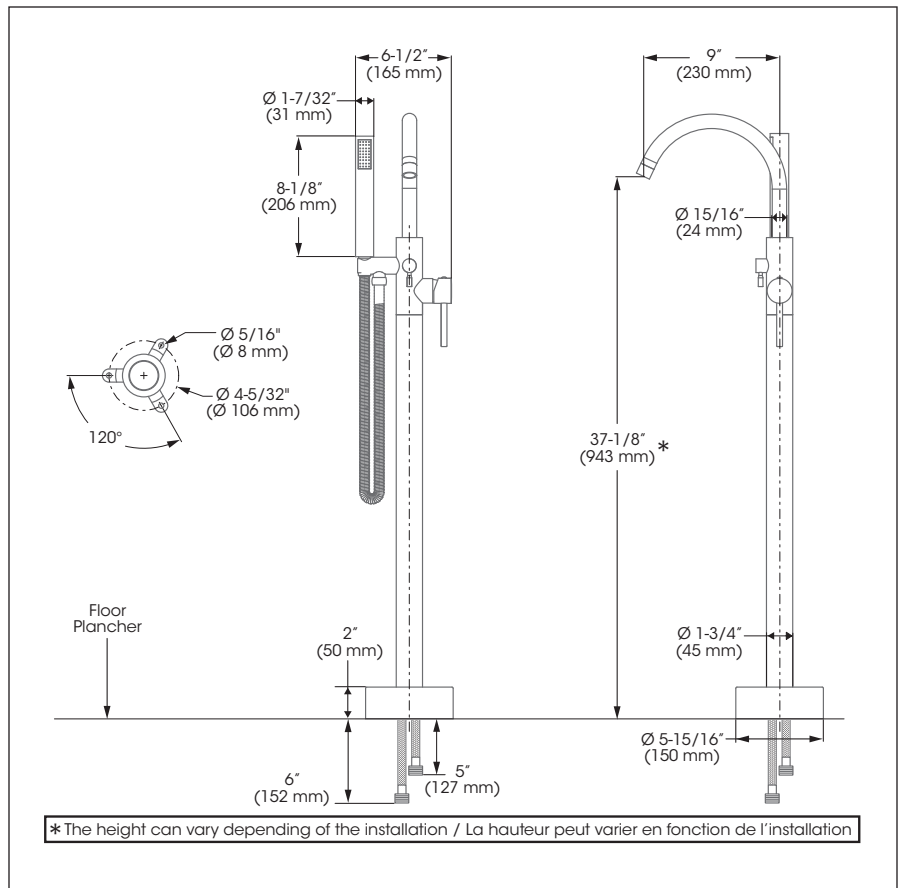
Fini

- Chrome poli



This product is covered by a limited lifetime warranty. Consult our website for complete details.

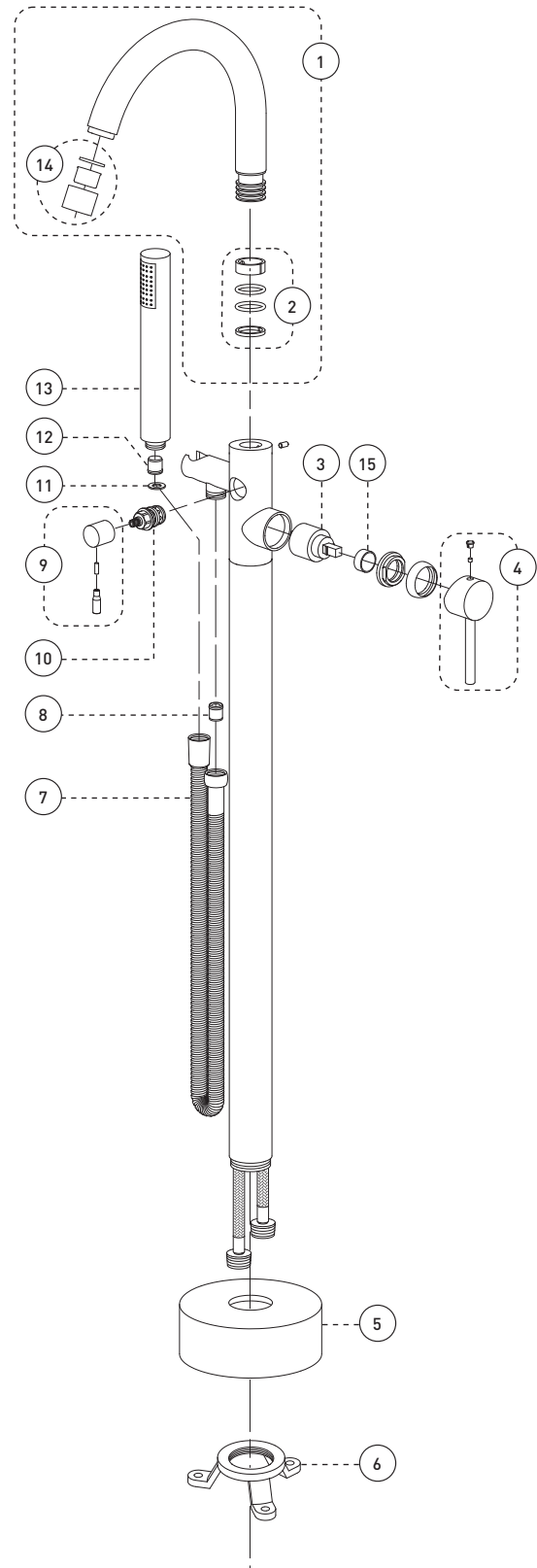
Ce produit est couvert par une garantie à vie limitée. Consultez notre site internet pour tous les détails.



Style: **DELPHI**

Floor Mount Bathtub Filler
Robinet autoportant pour baignoire

No	Description		Part Pièce
1	Spout kit	Ensemble du bec	FCSPSA013
2	Spout repair kit	Ensemble de réparation du bec	FCKTS9019
3	Ceramic cartridge (35mm)	Cartouche céramique (35mm)	FC9M6
4	Handle kit	Ensemble de poignée	FCKTS2049
5	Base flange cover	Garniture de bride	FCDEC7044
6	Base flange	Bride de la base	FCOTH9019
7	Hose	Boyau	96179
8	Check valve (14mm)	Soupape anti-retour (14mm)	FC98244CV
9	Diverter handle	Poignée de l'inverseur	FCKTS2050
10	Diverter	Inverseur	FCCARD003
11	Washer (19mm x 9.5mm x 2.5mm)	Rondelle (19mm x 9.5mm x 2.5mm)	FCWAA1007
12	Check valve (15mm)	Soupape anti-retour (15mm)	FCVAL1001
13	Hand shower	Douche à main	FCSPS2001
14	Aerator kit	Ensemble d'aérateur	FCAERA038
15	Temperature limiting device	Limiteur de température	FCCARL9M6



Replacement parts are available on order through customer service: 1 800 361-5960

Les pièces de remplacement sont disponibles sur commande par le biais du service à la clientèle: 1 800 361-5960